

INNOVA F

Tankboden Einsitzventil



ANWENDUNG

Das INNOVA F-Ventil ist ein absperrendes Einsitzventil, das speziell für den Einbau am Tankboden zur Verwendung in hygienischen Anwendungen entwickelt wurde.

DESIGN UND EIGENSCHAFTEN

- Kompakteres, platzsparendes Design.
- Spezifisches Gehäuse mit angeschweißtem Flansch.
- 45° Winkelauslass für das Schweißen.
- Öffnung zur Innenseite des Ventils hin.
- Radiale Ausführung der Dichtung.
- Einfachwirkender Antrieb.
- Normal geschlossenes Ventil.
- Die offene Laterne ermöglicht die visuelle Inspektion der Wellenabdichtung.

TECHNISCHE DATEN

Materialien

| | |
|-----------------------|--------------------|
| Produktberührte Teile | 1.4404 (AISI 316L) |
| Andere Edelstahlteile | 1.4301 (AISI 304) |
| Dichtung | EPDM |

Oberflächenbeschaffenheit

| | |
|--------|--------------------------------------|
| Intern | Hochglanzpolitur $Ra \leq 0,8 \mu m$ |
| Extern | Matt |

Lieferbare Größen

| | |
|--|----------------|
| DIN EN 10357 Serie A <small>(zuvor DIN 11850 Serie 2)</small> | DN 25 - DN 100 |
| ASTM A269/270 <small>(entspricht OD-Rohr)</small> | OD 1" - OD 4" |

Verbindungen

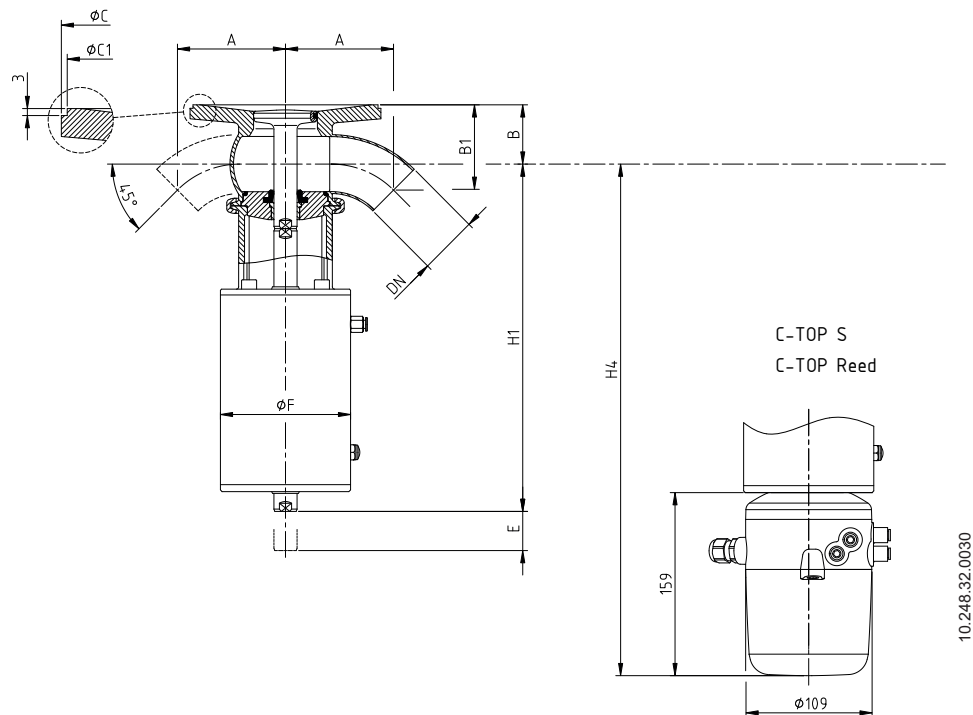
Schweißnaht

Betriebsgrenzen

| | | |
|--------------------|---------------------|---------------|
| Temperaturbereich | -10°C bis 121°C | 14°F to 250°F |
| SIP | 140°C (max. 30 min) | 284°F |
| Max. Betriebsdruck | 1000 kPa (10 bar) | 145 PSI |
| Min. Betriebsdruck | Vakuum | Vakuum |
| Druckluftdruck | 6 - 8 bar | 87 - 116 PSI |

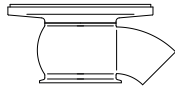
OPTIONEN

Handbetätigung.
 Dichtungen: FPM, HNBR.
 Andere Verbindungsarten.
 Steuereinheiten.
 Externe Positionssensoren.
 Oberflächenbeschaffenheit: Ra < 0,5 µm.
 Mantelkörper.
 Dampfbarriere.

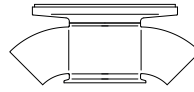
DIMENSIONEN

| | DN | Rohr | A | B | B1 | ØC | ØC1 | E | ØF | H1 | H4 | kg |
|-----|-----|--------------|-----|----|-----|-----|-----|----|-----|-----|-----|-----|
| DIN | 25 | 29,0 x 1,50 | 58 | 41 | 56 | 125 | 120 | 27 | 87 | 228 | 376 | 5,3 |
| | 40 | 41,0 x 1,50 | 75 | 45 | 63 | 155 | 150 | 27 | 87 | 238 | 386 | 6,4 |
| | 50 | 53,0 x 1,50 | 90 | 52 | 73 | 165 | 160 | 34 | 112 | 300 | 442 | 9,4 |
| | 65 | 70,0 x 2,00 | 110 | 63 | 86 | 195 | 190 | 40 | 143 | 346 | 494 | 18 |
| | 80 | 85,0 x 2,00 | 122 | 74 | 100 | 215 | 210 | 40 | 143 | 353 | 501 | 20 |
| OD | 100 | 104 x 2,00 | 141 | 87 | 116 | 255 | 250 | 36 | 216 | 380 | 525 | 36 |
| | 1" | 25,4 x 1,65 | 51 | 39 | 50 | 125 | 120 | 27 | 87 | 226 | 374 | 5,4 |
| | 1½" | 38,1 x 1,65 | 73 | 43 | 60 | 155 | 150 | 27 | 87 | 237 | 388 | 6,5 |
| | 2" | 50,8 x 1,65 | 93 | 51 | 73 | 165 | 160 | 34 | 112 | 298 | 443 | 9,5 |
| | 2½" | 63,5 x 1,65 | 121 | 60 | 88 | 195 | 190 | 40 | 143 | 343 | 497 | 18 |
| | 3" | 76,2 x 1,65 | 140 | 69 | 103 | 215 | 210 | 40 | 143 | 349 | 505 | 20 |
| | 4" | 101,6 x 2,11 | 178 | 85 | 130 | 255 | 250 | 36 | 216 | 379 | 526 | 36 |

GEHÄUSEKOMBINATIONEN



L



T

10.248.32.0029